

**ИСО 9001**



**РЕЗЕРВИРОВАННЫЙ ИСТОЧНИК ПИТАНИЯ**

**РИП-24 исп.51**  
**(РИП-24-2/7П1-Р-RS)**

Руководство по эксплуатации

АЦДР.436534.006 РЭп

## СОДЕРЖАНИЕ

1	Описание и работа.....	4
1.1	Назначение РИП.....	4
1.2	Технические характеристики.....	5
1.3	Состав РИП.....	8
1.4	Средства измерения, инструменты и принадлежности.....	8
1.5	Маркировка .....	8
1.6	Упаковка .....	8
2	Использование по назначению .....	8
2.1	Эксплуатационные ограничения .....	8
2.2	Подготовка РИП к использованию .....	8
3	Техническое обслуживание РИП.....	15
3.1	Общие указания .....	15
3.2	Меры безопасности.....	15
3.3	Порядок технического обслуживания РИП .....	15
3.4	Проверка работоспособности РИП .....	15
3.5	Измерение емкости установленных АБ в РИП.....	15
3.6	Техническое освидетельствование.....	17
3.7	Консервация .....	17
4	Текущий ремонт .....	17
5	Хранение .....	18
6	Транспортирование.....	18
7	Утилизация .....	18
8	Гарантии изготовителя .....	18
9	Сведения о сертификации .....	18
10	Отличия от предыдущих версий.....	19
	Приложение А Окно программы «UProg» для конфигурирования РИП .....	20
	Приложение Б Габаритно-установочные размеры РИП .....	21
	Приложение В Схема подключения РИП .....	22

Настоящее руководство по эксплуатации (в дальнейшем РЭ) предназначено для изучения принципов работы и эксплуатации РИП-24 исп.51 (РИП-24-2/7П1-Р-RS) (в дальнейшем РИП).

К обслуживанию допускается персонал, изучивший настоящее руководство. Все работы по монтажу, пуску, регулированию и обкатке должны проводиться с соблюдением требований действующей на месте эксплуатации нормативной документации.

*Список принятых сокращений:*

РИП – резервированный источник питания РИП-24 исп.51 (РИП-24-2/7П1-Р-RS)

АБ – аккумуляторная батарея (герметичная свинцово – кислотная);

КЗ – короткое замыкание;

ПО – программное обеспечение.

## **1 Описание и работа**

### **1.1 Назначение РИП**

1.1.1 Резервированный источник питания РИП-24 исп.51 (РИП-24-2/7П1-Р-RS) (далее – РИП) предназначен для группового питания средств пожарной автоматики, извещателей, приёмно-контрольных приборов охранно-пожарной сигнализации и других устройств напряжением 24 В постоянного тока.

1.1.2 РИП рассчитан на непрерывный круглосуточный режим работы с заданными выходными параметрами, с автоматическим контролем и зарядом герметичных аккумуляторных батарей (далее – батареи, АБ). РИП обеспечивает отключение батарей от нагрузки во избежание их недопустимого разряда.

1.1.3 РИП обеспечивает световую индикацию и звуковую сигнализацию текущего состояния: наличие или отсутствие напряжения в сети, заряд батарей, отсутствие АБ, отключение батарей при их разряде, короткое замыкание или перегрузка на выходе.

1.1.4 РИП обеспечивает защиту от коротких замыканий на выходе с автоматическим восстановлением выходного напряжения после снятия короткого замыкания, а также защиту от превышения выходного напряжения.

1.1.5 РИП обеспечивает защиту от коротких замыканий клемм подключения батарей с сохранением выходного напряжения при работе от сети.

1.1.6 РИП обеспечивает измерение сетевого напряжения, выходного напряжения, напряжения на батареях и выходного тока (тока нагрузки) (см. примечание п. 1.2.28).

1.1.7 РИП обеспечивает передачу измеренных значений напряжений и тока, а также сообщений о текущем состоянии на сетевой контроллер (пульт «С2000М» или компьютер с установленным ПО АРМ «Орион Про») по интерфейсу RS-485.

1.1.8 РИП обеспечивает выдачу извещений о неисправности на дистанционный выход – выходная цепь гальванически развязанного оптореле.

1.1.9 РИП обеспечивает контроль состояния батарей и цепей их подключения (путём сравнения с максимально допустимым внутренним сопротивлением этой цепи).

1.1.10 РИП должен эксплуатироваться в местах, защищённых от воздействия атмосферных осадков и механических повреждений. Конструкция РИП не предусматривает его использование во взрывопожароопасных помещениях.

## 1.2 Технические характеристики

Таблица 1

№	Наименование характеристики	Значение
1.2.1	Количество входов питания	2
1.2.2	Основной источник питания – сеть переменного тока 50/60 Гц	150...253 В
1.2.3	Резервный источник питания – батареи серии «Болид» АБ 1207 (С, М)* или аналогичная	12В, ёмкость 7А·ч – 2 шт.
1.2.4	Выходное напряжение: при питании	от сети (27,2±0,6) В от АБ (27,2...20) В
1.2.5	Максимальная потребляемая от сети мощность / ток	175 В·А / 1 А
1.2.6	Собственный ток потребления от батарей, не более	40 мА
1.2.7	Пульсации выходного напряжения (пик-пик) при номинальном токе нагрузки, не более	100 мВ (класс VR1 по ГОСТ Р 51179-98)
1.2.8	Напряжение на АБ, при котором они отключаются от нагрузки	(20,4±0,6) В
1.2.9	Номинальный / максимальный ток нагрузки	2 А / 2,5 А **
1.2.10	Время полного заряда разряженных батарей, не более	24 ч.
1.2.11	Интерфейс (протокол «Орион»)	RS-485
1.2.12	Релейный выход «Неисправность» (оптореле)	1 шт. (80В, 50мА) max.
1.2.13	Класс защиты от поражения электрическим током по ГОСТ 12.2.007.0-75	I
1.2.14	Степень защиты оболочки по ГОСТ 14254-2015	IP30
1.2.15	Устойчивость к механическим воздействиям по ОСТ 25 1099-83	категория размещения 3
1.2.16	Вибрационные нагрузки: - диапазон частот - максимальное ускорение	1-35 Гц; 0,5 g
1.2.17	Климатическое исполнение по ОСТ 25 1099-83	О3
1.2.18	Диапазон рабочих температур	от минус 10 до +40 °С
1.2.19	Относительная влажность воздуха	93 %
1.2.20	Масса РИП без АБ / с АБ, не более	1,5 кг / 7 кг
1.2.21	Габаритные размеры РИП	230×320×110 мм
1.2.22	Средняя наработка РИП на отказ	40000 ч
1.2.23	Вероятность безотказной работы	0,975 (за 1000 ч)
1.2.24	Средний срок службы РИП	10 лет

\* Буквы: С, М определяют срок службы батареи – 12 и 15 лет соответственно.

\*\* Максимальный ток нагрузки – 2,5 А (кратковременно до 2 мин., с интервалом не менее 1 ч., при наличии напряжения в сети и подключённой АБ). При превышении выходного тока 2,2 А РИП отключает зарядное устройство (далее – ЗУ). При превышении максимального тока 2,5 А РИП отключает выходное напряжение.

1.2.25 РИП обеспечивает выполнение следующих команд, приходящих по интерфейсу RS-485:

- «Присвоение сетевого адреса»;
- «Синхронизация времени» (синхронизация внутренних часов РИП).

1.2.26 РИП передаёт по интерфейсу RS-485 следующие сообщения:

- «Сброс прибора» (при включении питания РИП);
- «Авария сети» (сетевое напряжение питания ниже 150 В или выше 253 В);
- «Восстановление сети» (сетевое напряжение питания в пределах 150...253 В);
- «Перегрузка источника питания» (выходной ток РИП более 2,2 А);
- «Перегрузка источника устранена» (выходной ток РИП менее 2,2 А);

- «Неисправность ЗУ» (ЗУ не обеспечивает напряжение и ток для заряда батарей в заданных пределах);
- «Восстановление ЗУ» (ЗУ обеспечивает напряжение и ток для заряда батарей в заданных пределах);
- «Неисправность источника питания» (при подключённом сетевом напряжении РИП не обеспечивает выполнение п. 1.2.4);
- «Восстановление питания» (при подключённом сетевом напряжении РИП обеспечивает выполнение п. 1.2.4);
- «Неисправность батареи» (напряжение на любой из батарей ниже 7 В или не подключены);
- «Ошибка теста АКБ» (внутреннее сопротивление батарей выше предельно допустимого – требуется замена или техническое обслуживание, см. табл. 7);
- «Разряд батареи» (напряжение батареях ниже 22 В, при отсутствии сетевого напряжения);
- «Требуется обслуживание» (время наработки батарей истекло, требуется заменить батареи);
- «Восстановление батареи» (напряжение батареях выше 20 В, заряд батарей возможен);
- «Тревога взлома» (корпус РИП открыт);
- «Восстановление зоны контроля взлома» (корпус РИП закрыт);
- «Отключение выходного напряжения» (РИП отключил выходное напряжение при отсутствии напряжения в сети и разряде батарей).

Если в момент формирования сообщения не было связи по интерфейсу RS-485 с сетевым контроллером, то сообщение сохраняется в энергонезависимой памяти РИП и будет передано при восстановлении связи с указанием фактического времени возникновения данного события.

Размер буфера в энергонезависимой памяти РИП – 95 событий.

1.2.27 РИП обеспечивает возможность программирования следующих параметров, хранящихся в энергонезависимой памяти (см. Приложение А Окно программы «UProg» для конфигурирования РИП):

**Таблица 2**

Наименование параметра	Описание функции	Диапазон допустимых значений	Значение по умолчанию (при поставке прибора)
Сетевой адрес	Адрес прибора при обращении к нему по RS-485	1...127	127
Пауза на событие «Авария сети»	Пауза на передачу по RS-485 события «Авария сети»	4...255 с	4 с
Пауза на событие «Восстановление сети»	Пауза на отправку по RS-485 события «Восстановление сети»	4...255 с	4 с
Счётчик наработки батарей	Счётчик времени наработки АБ, по истечении которого РИП передаёт сообщение «Требуется обслуживание»	1...15 лет	10 лет
Время повторения события «Требуется обслуживание»	Время повторения события «Требуется обслуживание», вследствие окончания работы счётчика наработки АБ	1...255 ч *	255 ч

\* Если установлен «0», то событие посылается однократно.

Наименование параметра	Описание функции	Значение	Значение по умолчанию (при поставке прибора)
Программа управления реле	Программа управления реле, выполняемая после включения питания (или сброса) РИП	«Включить» «Выключить» «Включено на время» «Выключено на время»	«Выключить»
Время управления реле	Время управления реле для команд включено на время и выключено на время	0...255 с	255 с
Параметры для контроля реле	Выбор контролируемых параметров для программы управления реле	1. Все параметры (№ 2-7 ниже), кроме связи по RS-485. 2. Отсутствие связи по RS-485. 3. Превышение номинального выходного тока. 4. Неисправность РИП (ЗУ, Увых). 5. Неисправность (отсутствие) одной или двух батарей. 6. Сетевое напряжение менее 150 В или более 250 В. 7. Вскрытие корпуса	Все параметры, кроме связи по RS-485

1.2.28 РИП обеспечивает измерение и передачу измеренных значений по запросу на сетевой контроллер:

- 1) напряжения сети в диапазоне (150...260) В переменного тока;
- 2) напряжения на батареях в диапазоне (16...29) В постоянного тока;
- 3) напряжения на выходе в диапазоне (16...29) В постоянного тока;
- 4) выходного тока (тока нагрузки) в диапазоне (0,1...3) А.

**Примечание** – Инженеры стремились обеспечить высокую точность измерений, однако измеренные значения являются оценочными, абсолютная и относительная погрешности измерений не нормируются. Для проведения прецизионных измерений необходимо использовать аттестованные измерительные приборы.

1.2.29 РИП обеспечивает возможность отключения звуковой сигнализации с помощью датчика вскрытия корпуса (тампера).

1.2.30 Время готовности РИП к работе после включения источников питания – не более 10 с.

1.2.31 По устойчивости к электромагнитным помехам РИП соответствует требованиям третьей степени жёсткости соответствующих стандартов, перечисленных в Приложении Б ГОСТ Р 53325-2012.

**Примечание.** Качество функционирования РИП не гарантируется, если электромагнитная обстановка в месте его установки не соответствует условиям эксплуатации, указанным в настоящем документе.

1.2.32 РИП удовлетворяет нормам промышленных помех, установленных для оборудования класса Б по ГОСТ Р 30805.22.

1.2.33 Внешние органы управления РИП – отсутствуют.

1.2.34 РИП обеспечивает контроль вскрытия корпуса с помощью датчика (тампера). Контакты датчика замкнуты при закрытой и разомкнуты при открытой дверце корпуса. Датчик расположен внутри корпуса на печатной плате.

1.2.35 Конструкция РИП обеспечивает его пожарную безопасность в аварийном режиме работы и при нарушении правил эксплуатации согласно ГОСТ 12.1.004-91.

1.2.36 Электрическая прочность изоляции токоведущих частей РИП – не менее 2000 В (50 Гц) между цепями, связанными с сетью переменного тока 220 В, и любыми цепями, не связанными с ней.

1.2.37 Электрическое сопротивление изоляции между цепями, указанными в п. 1.2.36 – не менее 20 МОм (в нормальных условиях согласно п. 5.14.6 ГОСТ 52931-2008).

### 1.3 Состав РИП

Комплект поставки РИП соответствует табл. 4.

Таблица 4

Обозначение	Наименование	Кол-во, шт.
АЦДР.436534.006	РИП-24 исп.51 (РИП-24-2/7П1-Р-RS)	1
<b>Комплект запасных частей и принадлежностей (ЗИП):</b>		
	Крепежные элементы изделия (шуруп с дюбелем)	4
	Втулка проходная	2
	Вставка плавкая 218 002 (аналог ВПТ6-10 2,0А)	1
	Вставка	1
<b>Документация</b>		
АЦДР.436534.006 РЭ	РИП-24 исп.51 (РИП-24-2/7П1-Р-RS) Руководство по эксплуатации	1

*Примечание. Батарея в комплект поставки не входит!*

### 1.4 Средства измерения, инструменты и принадлежности

При монтажных, пусконаладочных работах и при обслуживании изделия рекомендуется использовать приборы, инструменты и принадлежности, приведенные в табл. 5.

Таблица 5

Наименование	Характеристика
Мультиметр цифровой	Измерение постоянного/переменного напряжения 500 В, тока до 10 А, сопротивления до 20 МОм
Отвертка плоская диэлектрическая	SL2,5 × 75 мм
Отвертка крест диэлектрическая	PH1 × 75 мм
Бокорезы	160 мм
Плоскогубцы	160 мм

### 1.5 Маркировка

Каждый РИП имеет маркировку, которая нанесена внутри корпуса.

Маркировка содержит: наименование прибора, его десятичный номер, заводской номер, год и квартал выпуска, знаки соответствия продукции.

### 1.6 Упаковка

РИП совместно с ЗИП и руководством по эксплуатации упакован в индивидуальную картонную коробку.

## 2 Использование по назначению

### 2.1 Эксплуатационные ограничения

РИП должен эксплуатироваться в местах, защищённых от воздействия атмосферных осадков и механических повреждений. Конструкция РИП не предусматривает его использование во взрывопожароопасных помещениях.

### 2.2 Подготовка РИП к использованию

#### 2.2.1 Меры безопасности при подготовке изделия

2.2.1.1 Источниками опасности в РИП являются токоведущие цепи, имеющие соединение с сетью 220 В. Эти цепи на плате закрыты защитным кожухом.

Также источником опасности является самовосстанавливающийся предохранитель в цепи АБ, находящийся в правом нижнем углу платы, температура которого при срабатывании выше 100 °С.

2.2.1.2 Меры предосторожности:

**Запрещается эксплуатировать РИП без подключения к шине заземления.**

- Регулярно проверяйте заземление РИП.
- Проверяйте соответствие номинала вставки плавкой указанному в эксплуатационной документации.
- Запрещается вскрывать РИП без отключения от сети.
- Запрещается снимать с платы защитный кожух.
- Запрещается программирование режимов индикации и сигнализации РИП с помощью «тампера» при включенном напряжении 220 В.

2.2.1.3 При работе РИП должен быть заземлен в соответствии с ГОСТ 12.2.007.0-75 для защиты от поражения электрическим током. Класс защиты I по ГОСТ 12.2.006.0-87.

## 2.2.2 Конструкция РИП

2.2.2.1 РИП собран в пластиковом корпусе. На крышку корпуса выведена световая индикация режимов работы РИП. В основании корпуса установлена плата РИП, колодка подключения сетевого напряжения 220 В с держателем предохранителя F1. В нижней части основания корпуса предусмотрено место для установки АБ.

2.2.2.2 Для открытия крышки РИП необходимо выполнить следующие действия:

- 1) Открутить винт на верхней стороне корпуса РИП, удерживающий крышку;
- 2) Нажать на выемки на верхней стороне корпуса РИП и открыть крышку (см. Приложение Б).

## 2.2.3 Монтаж РИП

Монтаж, установку, техническое обслуживание производить только при отключённом от прибора сетевом напряжении. Монтаж и техническое обслуживание прибора должны выполнять лица, имеющие квалификационную группу по электробезопасности не ниже третьей.

## 2.2.4 Установка и подготовка к работе

РИП устанавливается на стенах или других конструкциях охраняемого помещения в местах, защищённых от воздействия атмосферных осадков и механических повреждений.

Для открытия крышки РИП необходимо выполнить следующие действия:

- а) открутить винт на верхней стороне корпуса РИП, удерживающий крышку;
- б) нажать на выемки на верхней стороне корпуса РИП и открыть крышку

(см. Приложение Б, Габаритно – установочные размеры РИП).

Закрепить РИП на стене в удобном месте. Габаритно-установочные размеры указаны в Приложении Б.

## 2.2.5 Подключение РИП

---

### **Внимание!**



**При подключении проводов внешнего питающего напряжения 220 В к сетевой колодке необходимо соблюдать правильность подключения «фаза», «нейтраль» и «заземление». Подключение цепей к РИП производить в соответствии с Приложением В.**

---

## 2.2.6 Описание работы РИП

2.2.6.1 После включения сетевого питания РИП проверяет наличие батарей и связи по интерфейсу RS-485. При наличии заряженных АБ (заряд батарей 100% по шкале заряда РИП) индикатор «АБ» включён. Если АБ не заряжены, то РИП проводит их заряд до напряжения необходимого уровня, при этом индикатор «АБ» кратковременно выключается с периодом 3 с. Если одна из батарей не подключена (или напряжение на ней менее 7 В), то индикатор «АБ» включается с частотой 1 Гц. Если состояние батарей плохое (требуется замена батарей), то звуковой сигнализатор включится кратковременно 5 раз, а индикатор «АБ» и «АВАРИЯ» включаются с частотой 2 Гц. При неисправности ЗУ (в течение 15 минут после неисправности) РИП передаёт событие «Неисправность ЗУ» и индицирует неисправность согласно табл. 6.

В процессе работы РИП проводятся периодические проверки:

- входного и выходного напряжений;
- наличия батарей (не реже 1 раз в минуту);
- состояния батарей (не реже 1 раз в 15 минут);
- исправности ЗУ (не реже 1 раз в 15 минут).

2.2.6.2 При пропадании сетевого напряжения к нагрузке подключаются батареи, включается периодический звуковой сигнал, предупреждающий о разряде батарей; индикатор «СЕТЬ» выключен, индикатор «24 В» включён. РИП передаёт событие «Авария сети» по истечении установленной задержки (см. табл. 2).

2.2.6.3 При снижении напряжения на батареях до 22 В звуковой периодический сигнал начинает включаться в 10–15 раз чаще. РИП передаёт событие «Разряд батареи». При этом необходимо принять срочные меры по восстановлению сетевого напряжения.



2.2.6.4 При снижении напряжения на батареях до 20 В во избежание глубокого разряда происходит их отключение от нагрузки. При этом индикатор «24 В» выключается, звуковой сигнализатор включён непрерывно в течение первых двух часов. РИП передаёт событие «Отключение выходного напряжения». По истечении двух часов РИП переходит в режим микропотребления от батарей, выключается приёмопередатчик интерфейса RS-485, звуковой сигнализатор и светодиод «Авария» кратковременно включаются с периодом 10 с.



### **Внимание!**

**Если ожидается перерыв в питании от сети 220 В более 7 суток, то во избежание переразряда батарей следует отключить её от платы РИП.**

*Звуковой сигнализатор можно отключить (см. п. 2.2.8.3). Включение сигнализатора осуществляется повторением комбинации нажатий на тампер.*

2.2.6.5 При отсутствии сетевого напряжения и заряде батарей выше 80 % от её номинальной ёмкости РИП включает процедуру измерения ёмкости установленных АБ. При разряде батарей ниже 22 В РИП рассчитывает ёмкость установленных АБ, время работы в резервном режиме и приблизительное время измерения ёмкости батарей. При заряде АБ ниже 80 % от их номинальной ёмкости процедура измерения ёмкости не включается. Если в ходе эксплуатации РИП не производилось измерение установленной ёмкости батарей, на запрос о времени работы в резервном режиме и времени для измерения ёмкости РИП рассчитывает время из расчёта установленных батарей ёмкостью 7 А·ч и текущего выходного тока.

2.2.6.6 При возникновении в ходе эксплуатации недопустимой перегрузки или короткого замыкания по выходу РИП переходит в режим кратковременных включений выхода с интервалом 10 с до устранения неисправности. При этом индикатор «АВАРИЯ» включается с периодом 0,5 с, звуковой сигнализатор включается в прерывистом режиме. РИП автоматически восстанавливает свою работоспособность после устранения перегрузки или короткого замыкания по выходу за время не более 15 секунд.

## **2.2.7 Включение РИП**

2.2.7.1 Проверить правильность произведённого монтажа в соответствии со схемой подключения РИП-24 исп.51 (см. Приложение В).



### **Внимание!**

**Установить батареи вертикально, клеммами вниз и наружу (друг от друга).  
Установить фиксирующую вставку между АБ и передним выступом корпуса.**

2.2.7.2 Подключить батареи к клеммам, соблюдая полярность (провод красного цвета подключается к положительному выводу первой батареи, провод синего цвета подключается к отрицательному выводу второй батареи, провод белого цвета подключается одним выводом к отрицательному выводу первой батареи и вторым выводом к положительному выводу второй батареи).

### **Внимание!**

**Для обеспечения заявленных характеристик эксплуатировать РИП необходимо с подключёнными исправными батареями. Если АБ подключены и РИП в процессе работы передаёт сообщения «Ошибка теста АКБ», то необходима замена батарей. Замена АБ указанного в п. 1.2.3 типа должна также осуществляться по истечении срока эксплуатации. РИП имеет возможность установки счётчика наработки батарей (см. п. 2.2.8.2). Установленное пользователем время не должно превышать времени эксплуатации, указанного изготовителем АБ.**



2.2.7.3 Установить вставку F1.

2.2.7.4 Включить внешнее питание 220 В, 50 Гц.

**Примечание.** Номинальный ток нагрузки – 2,0 А. Допускается кратковременная работа РИП при токе нагрузки до 2,5 А (см. п. 1.2.10) при включении звуковых оповещателей, АСПТ, исполнительных механизмов и т.п.



### **Внимание!**

**При длительной работе с током нагрузки выше номинального прекращается заряд АБ и начинается ее разряд даже при наличии сетевого напряжения.**

## 2.2.8 Настройка РИП

2.2.8.1 Изменить сетевой адрес РИП. Этот адрес не должен совпадать с адресом какого-либо устройства, подключённого к той же линии интерфейса RS-485, что и РИП (т.е. адрес должен быть уникальным, заводское значение адреса – 127).

2.2.8.2 При необходимости, в соответствии с конкретным применением РИП, изменить остальные конфигурационные параметры (см. табл. 2).

Для изменения параметров конфигурации РИП используется IBM-совместимый компьютер. Задание параметров конфигурации РИП осуществляется с помощью программы «UProg» (версии выше 4.1.0.32), а подключение РИП к СОМ-порту компьютера осуществляется через преобразователь интерфейсов RS-232/RS-485 «ПИ-ГР» или «С2000-ПИ», либо пульт «С2000» версии 1.20 и выше, который переводится в режим преобразователя интерфейсов. Окно программы приведено в Приложении А.

Последняя версия программы конфигурирования приборов «UProg» доступна в сети Internet по адресу: <http://bolid.ru>.

2.2.8.3 При открытой крышке РИП с помощью датчика вскрытия корпуса (тампера) возможно:

– **выключить звуковой сигнализатор:** необходимо осуществить три кратковременных нажатия на тампер и одно продолжительное нажатие на тампер (● ● ● —);

*Примечание:* Длительное нажатие на кнопку («—») – удержание кнопки в состоянии «нажато» в течение не менее 1,5 с и не более 3 с. Кратковременное нажатие на кнопку («●») – удержание кнопки в состоянии «нажато» в течение от 0,1 до 0,5 с. Пауза между нажатиями должна быть не менее 0,1 с и не более 1 с.

– **сбросить сетевой адрес** (установить заводское значение – 127): (— — — ●);

– **сбросить счётчик наработки батарей и измеренную ёмкость батарей** (при замене батарей): (● ● ● — —)

2.2.8.4 Если сетевой контроллер подключён к другому источнику питания, необходимо объединить цепи «0 В» РИП и сетевого контроллера.

2.2.8.5 Если РИП не является первым или последним прибором в линии интерфейса, необходимо удалить перемычку («джампер») с разъёма ХР9, расположенного на плате РИП в непосредственной близости от выходных контактов линии «А» и «В».

## 2.2.9 Использование РИП

К работе с изделием допускается персонал, изучивший настоящее руководство и получивший удостоверение о проверке знаний правил по техники безопасности.

Через 3-5 с после включения сетевого питания включаются индикаторы «Сеть», «Заряд», «24 В», звуковой сигнал должен быть выключен.

**Примечание.** Индикатор «Заряд» не включается, если АБ заряжены (напряжение на АБ более 26 В).

Состояния индикаторов и звукового сигнализатора сведены в табл. 6.

Состояния:

«+» ... включён, «-» ... выключен;

«+/-» 1 Гц – включается с частотой 1 Гц;

«КВП 5 с» – кратковременно включается с периодом 5 с;

«КОП 3 с» – кратковременно выключается с периодом 3 с;

«КВ 10 с» – кратковременно включается в течение 10 с.

Таблица 6

Текущее состояние РИП	Индикаторы					Звуковой сигнализатор
	«СЕТЬ»	«АБ»	«АВАРИЯ»	«RS-485»	«24 В»	
	зелёный	зелёный	жёлтый	зелёный	зелёный	
1. Включение сетевого напряжения, батареи не подключены	+	+/- 1 Гц	-	+ <sup>1</sup>	+	КВП 0,4 с 3 раза
2. Напряжение сети в норме, батареи не заряжены	+	КОП 5 с	-	+ <sup>1</sup>	+	-
3. Напряжение сети в норме, батареи заряжены	+	+	-	+ <sup>1</sup>	+	-
4. Перегрузка по выходу (при наличии батарей)	+	+	+/- 2 Гц	+ <sup>1</sup>	КВП 10 с	КВП 0,8 с
5. Напряжение сети отсутствует, напряжение на батареях более 22 В	-	+	-	+ <sup>1</sup>	+	КВП 5 с
6. Напряжение сети отсутствует, напряжение на батареях менее 22 В	-	+	-	+ <sup>1</sup>	+	КВП 0,4 с
7. Напряжение сети отсутствует, напряжение на батареях менее 20,4 В (первые два часа)	-	+/- 1 Гц	-	+ <sup>1</sup>	-	+
8. Напряжение сети отсутствует, напряжение на батареях менее 20,4 В (по истечении двух часов)	-	-	КВП 10 с	-	-	КВП 10 с
9. Напряжение сети менее 150 В	+/- 1 Гц	+	-	+ <sup>1</sup>	+	КВП 2 с
10. Напряжение сети более 253 В	+/- 1 Гц	+	-	+ <sup>1</sup>	+	КВП 1 с
11. Плохое состояние батарей (требуется замена)	+	+/- 1 Гц	+/- 1 Гц	+ <sup>1</sup>	+	КВ 5 раз
12. Неисправность ЗУ	+	+/- 4 Гц	+/- 4 Гц	+ <sup>1</sup>	+	КВП 0,8 с
13. Повышенное напряжение на выходе РИП	+/- 1 Гц	+/- 1 Гц	+/- 1 Гц	+/- 1 Гц	-	-

<sup>1</sup> Есть связь по интерфейсу RS-485. При отсутствии связи по интерфейсу – выключен. Если связь по интерфейсу была установлена, но в процессе эксплуатации была нарушена, то по истечении 30 с после нарушения индикатор «RS-485» включается с частотой 1 Гц.

2.2.9.1 Для запроса состояния РИП с помощью пульта «С2000М» (см. РЭ «С2000М»):

ПАРОЛЬ: _	Введите пароль.
◆ 5 ЗАПРОС	Выберите пункт меню «ЗАПРОС» клавишами « <b>▶</b> », « <b>◀</b> » и «ENT» либо для быстрого перехода нажмите клавишу «5».
◆ 51 ЗАПРОС ШС	Выберите пункт меню «ЗАПРОС ШС» клавишами « <b>▶</b> », « <b>◀</b> » и «ENT» либо для быстрого перехода нажмите клавишу «1».
ПРИБОР: _	Наберите адрес прибора (допустимое значение от 1 до 127) либо выберите допустимое значение адреса клавишами « <b>▶</b> », « <b>◀</b> » и нажмите «ENT».
НОМЕР ШС: _	Наберите номер ШС либо выберите нужное значение номера клавишами « <b>▶</b> », « <b>◀</b> » и нажмите «ENT».

Для РИП состояния ШС:

ШС 0 – датчика вскрытия	ШС 1 – выходного напряжения
ШС 2 – выходного тока	ШС 3 – напряжения на батареях
ШС 4 – зарядного устройства ЗУ	ШС 5 – напряжения в сети

2.2.9.2 Для получения измеренных значений напряжений и тока (см. РЭ «С2000М»):

ПАРОЛЬ: _	Введите пароль.
◆ 5 ЗАПРОС	Выберите пункт меню «ЗАПРОС» клавишами « <b>▶</b> », « <b>◀</b> » и «ENT» либо для быстрого перехода нажмите клавишу «5».
◆ 52 АЦП ВХОДА	Выберите пункт меню «АЦП ВХОДА» клавишами « <b>▶</b> », « <b>◀</b> » и «ENT» либо для быстрого перехода нажмите клавишу «2».
ПРИБОР: _	Введите адрес прибора (допустимое значение от 1 до 127) либо выберите допустимое значение адреса клавишами « <b>▶</b> », « <b>◀</b> » и нажмите «ENT».
№ ВХОДА: _	Наберите номер ШС либо выберите допустимое значение номера ШС клавишами « <b>▶</b> », « <b>◀</b> » и нажмите «ENT».

Информация выдаётся в виде текстовой строки, а также конкретных значений АЦП:

*а) при наличии батарей:*

ШС 0 – Трезерв = 02 ч 42 мин (нагрузка 2 А, ёмкость батарей 7 Ач)	ШС 0` – Ёмкость не изм. (ёмкость батарей не измерялась) <b>или</b> ШС 0` – Ёмкость 7,00 Ач (измеренное значение ёмкости батарей)
ШС 0`` – Тнар_ост = 87600 ч ( <b>10лет</b> )	ШС 1 – Uout = 16...29 V ( <b>АЦП 94...170</b> )
ШС 2 – Iout = 0,1...2,5 A ( <b>АЦП 5...129</b> )	ШС 3 – Uакк = 16...29 V ( <b>АЦП 94...170</b> )
ШС 3` – Трезерв = 02 ч 42 мин (нагрузка 2 А, ёмкость батарей 7 Ач)	ШС 3`` – Ёмкость не изм. (ёмкость батарей не измерялась) <b>или</b> ШС 3`` – Ёмкость 7,00 Ач (измеренное значение ёмкости батарей)
ШС 3``` – Тнар_ост = 87600 ч ( <b>10лет</b> )	ШС 4 – Заряд АКБ 100 % (ЗУ НОРМА)
ШС 5 – Uсети = 150...255 V ( <b>АЦП 168...0</b> )	

Просмотр значений других параметров, измеряемых входом (например ШС0` или ШС0``), осуществляется клавишами «**◀**», «**▶**».

ШС11 – АЦП ВХОДА (напряжения АБ1 в значениях АЦП);

ШС12 – АЦП ВХОДА (напряжения АБ2 в значениях АЦП).

б) при отсутствии батарей:

ШС 0 – АКБ ОТКЛЮЧЕН

ШС 0` – Тнар\_ост = 87600 ч (10 лет)

ШС 1 – Uout = 16...29 V (АЦП 94...170)

ШС 2 – Iout = 0,1...2,5 A (АЦП 5...129)

ШС 3 – Uакк = 00,00 V

ШС 3` – Тнар\_ост = 87600 ч (10 лет)

(батареи не подключены)

ШС 4 – ЗУ\_НОРМА (для ЗУ)

ШС 5 – Uсети = 150...255 V

(АЦП 168...0)

Для необходимости получения дополнительной информации обратитесь к РЭ «С2000М».

### 2.2.10 Выключение РИП

а) Отключить внешнее питание 220 В.

б) Изъять вставку F1.

в) Отсоединить АБ.

г) Отсоединить нагрузку.

### 2.2.11 Действия в экстремальных ситуациях



**Внимание!**

В случае обнаружения в месте установки изделия искрения, возгорания, задымленности, запаха горения изделие должно быть обесточено и передано в ремонт.

### 2.2.12 Возможные неисправности и способы их устранения

Таблица 7

Неисправность	Возможная причина	Пути решения
РИП не включается при питании от сети	1. «Перегорела» вставка F1. 2. Неисправна электропроводка. 3. Длительная перегрузка по выходу РИП	1. Измерить сетевое напряжение на клеммнике XT1 до вставки F1 и после неё, заменить вставку F1. 2. Исправить электропроводку. 3. Отключить РИП от сети на время не менее 2 мин, затем включить.
РИП не включается при питании от батарей	Напряжение на батареях менее 20 В	Измерить напряжение батарей, зарядить или заменить батареи
РИП передаёт сообщение «Ошибка теста АКБ»	1. Батареи значительно потеряли ёмкость. 2. Окислены клеммы или соединение батарей с клеммами проводов ослаблено	1. Заменить батареи. 2. Очистить клеммы, надёжно соединить батареи с клеммами проводов
РИП передаёт сообщение «Требуется обслуживание»	Время наработки батарей истекло	Заменить батареи и сбросить счётчик наработки
Нет связи РИП с контроллером	1. Нарушено соединение РИП с контроллером. 2. Неправильно подключена линия связи к контактам А и В интерфейса	1. Восстановить соединение, выполнить требования пп. 2.2.8.4, 2.2.8.5 данного документа. 2. Поменять местами провода, идущие к контактам А и В интерфейса RS-485
Контроллер передаёт событие «Потеря связи с РИП»	1. Обрыв линии связи. 2. РИП выключил приёмопередатчик после разряда батарей	1. Восстановить соединение. 2. Принять меры по восстановлению сетевого напряжения

### 3 Техническое обслуживание РИП

#### 3.1 Общие указания

Техническое обслуживание РИП производится по следующему плану:

Таблица 8

Перечень работ	Периодичность
Осмотр РИП и АБ	1 мес.
Контроль функционирования РИП от двух вводов питания	6 мес.

#### 3.2 Меры безопасности

Техническое обслуживание изделия должно производиться лицами, имеющими квалификационную группу по электробезопасности не ниже третьей.

#### 3.3 Порядок технического обслуживания РИП

3.3.1 Осмотр РИП и АБ включает в себя проверку отсутствия механических повреждений, надёжности крепления, состояния внешних монтажных проводов, контактных соединений, отсутствия деформаций корпуса АБ и утечек электролита.

3.3.2 Контроль функционирования РИП от двух вводов питания производится согласно методике, приведенной в п.3.4-2) - п.3.4-4).

*Примечание.* Повышенная температура эксплуатации относительно 25 °С резко снижает срок службы батарей (см. технические характеристики производителя установленных батарей).

#### 3.4 Проверка работоспособности РИП

Полная проверка работоспособности РИП производится только на заводе-изготовителе или в специализированных лабораториях.

- 1) Включить РИП согласно п.2.2.7;
- 2) Проверить работу РИП, работу индикаторов и звукового сигнализатора (см. табл. 6); Измерить выходное напряжение РИП, которое должно быть в пределах, указанных в п.1.2.4;
- 3) Отключить сетевое напряжение на время не менее 5 минут. Проверить переход РИП на питание от АБ. Проверить работу индикаторов и звукового сигнализатора согласно табл. 6. Измерить выходное напряжение РИП, которое должно быть в пределах, указанных в п.1.2.4.
- 4) Включить сетевое напряжение РИП – индикация и работа звукового сигнализатора должны соответствовать табл. 6.

РИП считается исправным, если выполняются п.п.3.4-2) – 3.4-4).

#### 3.5 Измерение емкости установленных АБ в РИП


Для измерения емкости установленных АБ необходимо чтобы выполнилось условие заряда батарей более 80%.

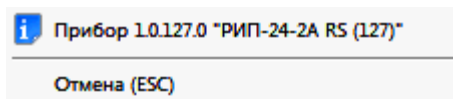
*Примечание.* При заряде АБ ниже 80% РИП не проводит измерение емкости установленных АБ.

3.5.1 Для измерения емкости АБ РИП с помощью сетевого контроллера «С2000М», необходимо использовать функцию тестирования извещателей (см. п. 3.18.5 РЭ «С2000М»). В команде запуска тестирования нужно указать адрес извещателя «0» и время тестирования «0». При успешном получении данной команды и выполнении ее, РИП выдаст событие «Включение тестирования». Процесс тестирования емкости АБ РИП завершается автоматически. После завершения тестирования РИП передает событие «Выключение тестирования».

Включение и выключение режима тестирования осуществляется следующим образом:

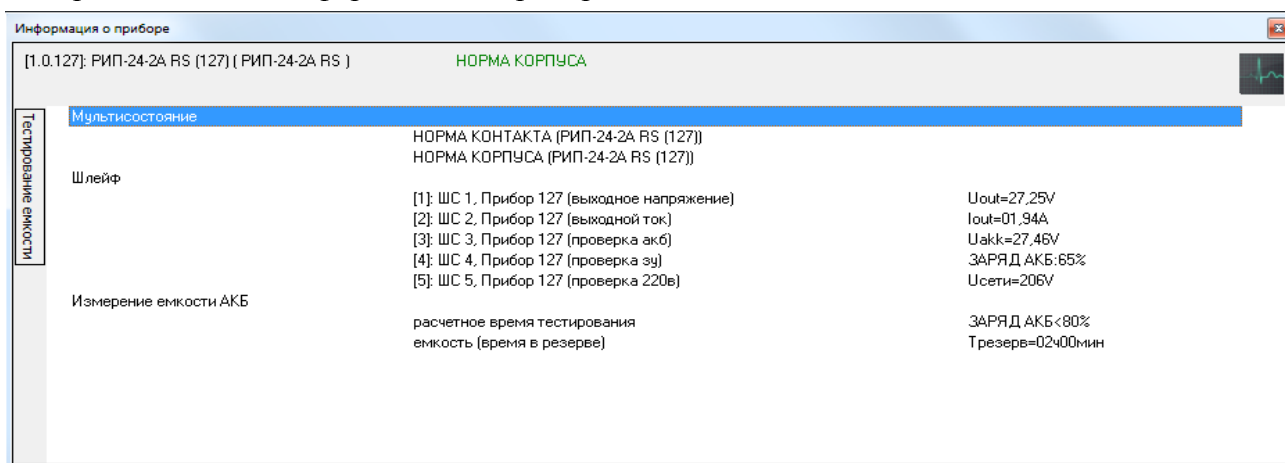
ПАРОЛЬ: _	Введите пароль.
◆ 6 СЕРВИС	Выберите пункт меню «СЕРВИС» клавишами «▶» и «◀» и «ENT», либо для быстрого перехода нажмите клавишу «4».
◆ 63 ТЕСТ ИЗВЕЩ.	Выберите пункт меню «ТЕСТ ИЗВЕЩ.» клавишами «▶» и «◀» и «ENT», либо для быстрого перехода нажмите клавишу «3».
◆ ВКЛ. ТЕСТ	Для включения режима тестирования выберите пункт меню «ВКЛ. ТЕСТ» клавишами «▶» и «◀» и «ENT».
ПРИБОР: _	Введите адрес РИП (допустимое значение от 1 до 127), либо выберите допустимое значение адреса клавишами «▶», «◀» и нажмите «ENT».
№ ИЗВЕЩАТЕЛЯ: _	Введите адрес извещателя «0» и нажмите «ENT».
ВРЕМЯ, мин: _	Введите время предполагаемого тестирования «0» и нажмите «ENT».
◆ ВЫКЛ. ТЕСТ	Для выключения режима измерения емкости АБ РИП выберите пункт меню «ВЫКЛ. ТЕСТ» клавишами «▶» и «◀» и «ENT».
ПРИБОР: _	Введите адрес РИП (допустимое значение от 1 до 127), либо выберите допустимое значение адреса клавишами «▶», «◀» и нажмите «ENT».
№ ИЗВЕЩАТЕЛЯ: _	Введите адрес извещателя «0» и нажмите «ENT».

3.5.2 Для измерения емкости АБ РИП с помощью АРМ «Орион Про» (см. РЭ АРМ «Орион Про») необходимо в мониторе системы нажать на пиктограмме прибора РИП на плане помещения, левой или правой кнопкой мыши, и в появившемся контексте меню выбрать пункт информации, помеченный символом  (в данном пункте отображается адрес и название прибора):



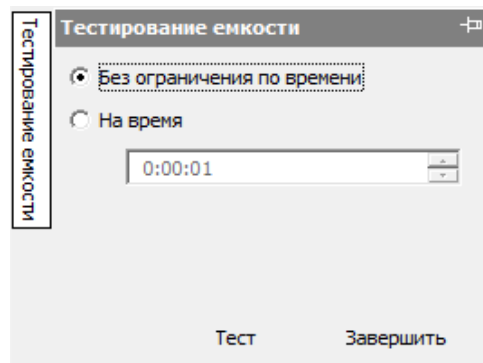
*Примечание. Пиктограмма прибора «РИП-24 RS» должна быть добавлена на план помещения.*

Отобразится окно с информацией о приборе.



Из данного информационного окна доступно управление тестированием АБ РИП.

При нажатии на кнопку «Тестирование емкости», отобразится панель для запуска\остановки тестирования АБ РИП.



Далее необходимо выбрать вид тестирования:

1. **Без ограничения по времени** - тестирование по завершению которого РИП передает измеренное значение емкости АБ. Расчетное время продолжительности тестирования отображается в информационном окне. Процесс тестирования емкости АБ РИП завершается автоматически.

*Примечание. Продолжительность тестирования зависит от тока нагрузки РИП.*

2. **На время** - тестирование ограниченное временем, указанным в поле. Данный тест рекомендуется проводить для определения работоспособности РИП в резервном режиме на заданное время. Если в процессе тестирования на время произойдет разряд АБ более чем на 80%, то РИП рассчитает её реальную емкость.

Для запуска теста нажать на кнопку **Тест**. При нажатии на кнопку **Завершить** произойдет прерывание теста.

3.5.3 Для измерения емкости АБ РИП без использования команд по интерфейсу RS-485 проводятся следующие действия:

- 1) убедиться, что АБ заряжены более 80 % (светодиод «АКБ» включен постоянно);
- 2) выключить сетевое напряжение РИП;
- 3) после получения события «Разряд батареи» включить сетевое напряжение, и РИП рассчитает полученную ёмкость.

### 3.6 Техническое освидетельствование

Технического освидетельствования изделия не предусмотрено.

### 3.7 Консервация

Консервация изделия не предусмотрена.

## 4 Текущий ремонт

### Внимание!

**Претензии без приложения акта предприятие-изготовитель не принимает.**

4.1 Выход РИП из строя в результате несоблюдения потребителем правил монтажа или эксплуатации не является основанием для рекламации и гарантийного ремонта.



### Внимание!

**Извлечение платы РИП из корпуса автоматически аннулирует гарантийные обязательства изготовителя.**

4.2 Текущий ремонт неисправного изделия и обновление ПО производится на предприятии-изготовителе или в авторизированных ремонтных центрах. Отправка изделия для проведения текущего ремонта оформляется установленным порядком.



### Внимание!

**Оборудование должно передаваться для ремонта в собранном и чистом виде, в комплектации, предусмотренной технической документацией. Претензии принимаются только при наличии приложенного рекламационного акта с описанием возникшей неисправности.**



4.3 Выход изделия из строя в результате несоблюдения потребителем правил монтажа или эксплуатации не является основанием для рекламации и гарантийного ремонта.

4.4 Рекламации направлять по адресу:

ЗАО НВП «Болид», Россия, 141070, Московская область, г. Королёв, ул. Пионерская, 4.

Тел./факс: +7 (495) 775-71-55 (многоканальный), электронная почта: [info@bolid.ru](mailto:info@bolid.ru).

4.5 При затруднениях, возникших при эксплуатации изделия, рекомендуется обращаться в техническую поддержку по многоканальному телефону +7 (495) 775-71-55, или по электронной почте [support@bolid.ru](mailto:support@bolid.ru).

## 5 Хранение

5.1 В транспортной таре допускается хранение в неотапливаемых складских помещениях при температуре окружающего воздуха от минус 30 до плюс 50 °С и относительной влажности до 95 % при температуре плюс 35 °С.

5.2 В потребительской таре допускается хранение только в отапливаемых складских помещениях при температуре от плюс 5 до плюс 40 °С и относительной влажности до 80% при температуре плюс 20 °С.

5.3 Аккумуляторные батареи должны храниться согласно правилам и условиям хранения, установленными производителем батарей.

## 6 Транспортирование

6.1 Транспортировка РИП допускается в транспортной таре при температуре окружающего воздуха от минус 30 до плюс 50 °С и относительной влажности до 95 % при температуре плюс 35 °С.

## 7 Утилизация

7.1 Утилизация РИП производится с учетом отсутствия в нем токсичных компонентов.

7.2 Аккумуляторы относятся к 2 классу опасности, поэтому утилизация аккумуляторов после окончания срока эксплуатации производится специализируемой организацией, имеющей лицензию на осуществление этой деятельности.

7.3 Содержание драгоценных материалов: не требует учёта при хранении, списании и утилизации (п. 1.2 ГОСТ 2.608-78).

7.4 Содержание цветных металлов: не требует учёта при списании и дальнейшей утилизации изделия.

## 8 Гарантии изготовителя

8.1 Изготовитель гарантирует соответствие РИП требованиям технических условий при соблюдении потребителем правил транспортирования, хранения, монтажа и эксплуатации.

8.2 Гарантийный срок эксплуатации – 18 месяцев со дня ввода в эксплуатацию, но не более 24 месяцев со дня выпуска изготовителем.

## 9 Сведения о сертификации

9.1 Резервированный источник питания РИП-24 исп.51 (РИП-24-2/7П1-Р-RS) соответствует требованиям ТР ЕАЭС 043/2017 «О требованиях к средствам обеспечения пожарной безопасности и пожаротушения» и имеет сертификат соответствия № RU С-RU.ПБ68.В.00352/21.

9.2 Резервированный источник питания РИП-24 исп.51 (РИП-24-2/7П1-Р-RS) соответствует требованиям технических регламентов Таможенного союза ТР ТС 004/2011 «О безопасности низковольтного оборудования», ТР ТС 020/2011 «Электромагнитная совместимость технических средств» и имеет декларацию о соответствии: ЕАЭС № RU Д-RU.РА03.В.09179/22.

9.3 РИП-24 исп.51 (РИП-24-2/7П1-Р-RS) входит в состав Системы охранной и тревожной сигнализации, которая имеет сертификат соответствия технических средств обеспечения транспортной безопасности требованиям к их функциональным свойствам № МВД РФ.03.000971, выданный ФКУ НПО «СТиС» МВД России.

9.4 РИП-24 исп.51 (РИП-24-2/7П1-Р-RS) входит в состав Системы контроля и управления доступом, которая имеет сертификат соответствия технических средств обеспечения транспортной безопасности требованиям к их функциональным свойствам № МВД РФ.03.000972, выданный ФКУ НПО «СТиС» МВД России.

9.5 РИП-24 исп.51 (РИП-24-2/7П1-Р-RS) входит в состав Системы видеонаблюдения, которая имеет сертификат соответствия технических средств обеспечения транспортной безопасности требованиям к их функциональным свойствам № МВД РФ.03.000973, выданный ФКУ НПО «СТиС» МВД России.

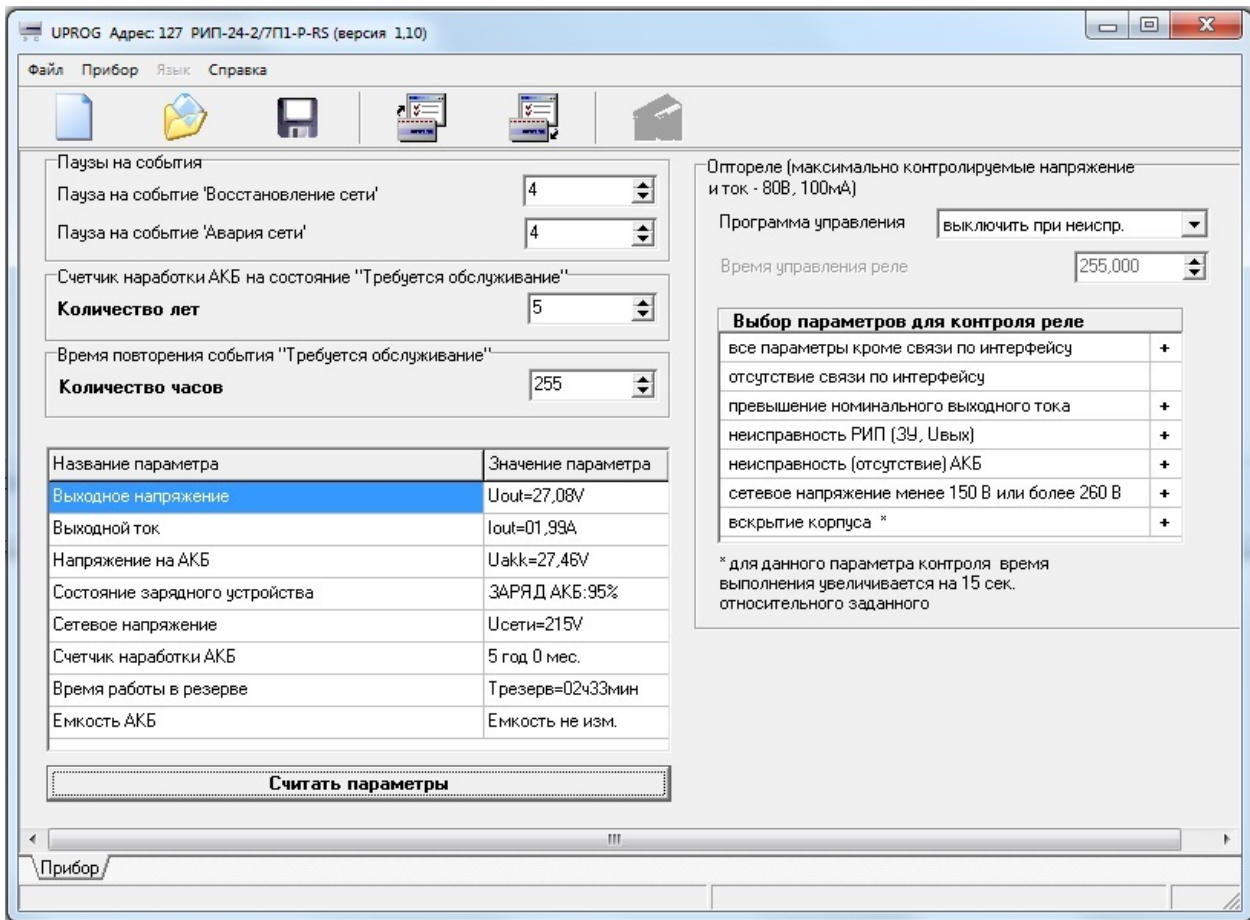
9.6 Производство РИП-24 исп.51 (РИП-24-2/7П1-Р-RS) имеет сертификат соответствия ГОСТ Р ИСО 9001. Сертификат соответствия размещен на сайте <http://bolid.ru> в разделе «О компании».

## 10 Отличия от предыдущих версий

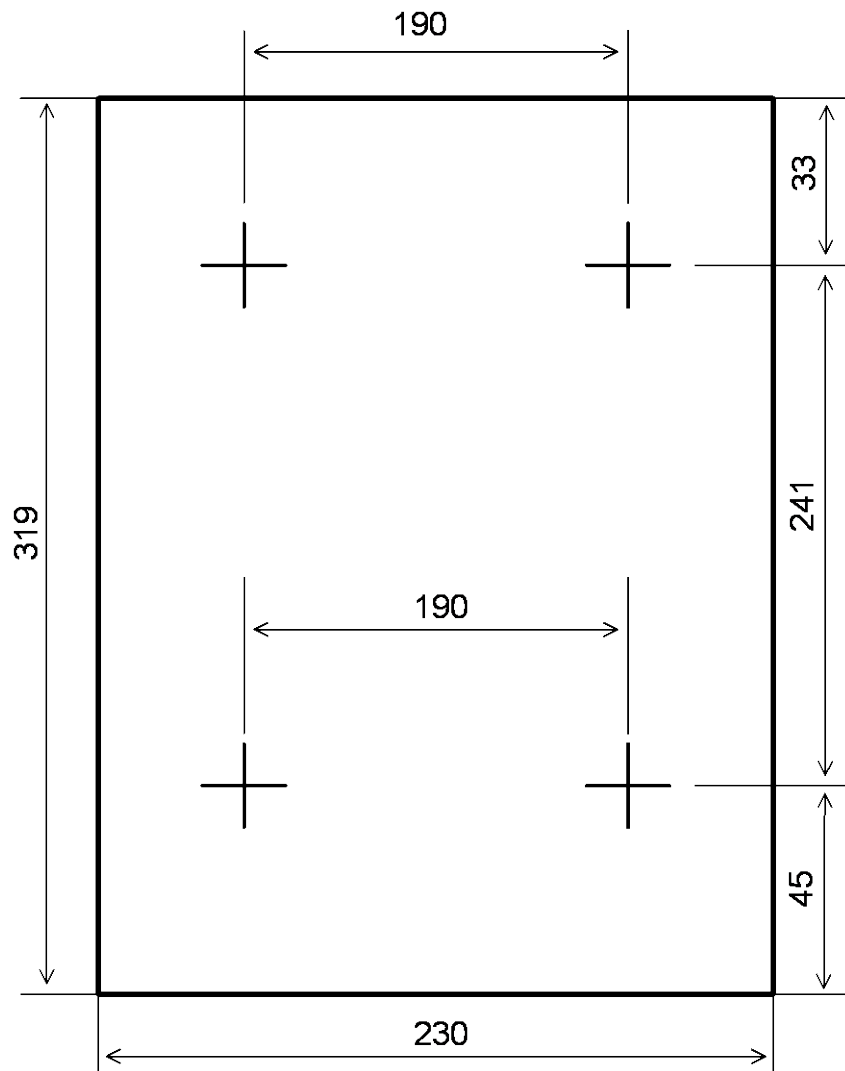
Версия	Начало выпуска	Версия для замены	Содержание изменений	Совместимость
1.23*	07.2021	1.23*	Добавление влияния конфигурации времени выдачи событий сети 220 В на логику РИПа в обнаружении/потере сети 220 В. Увеличена разрядность конфигурации счетчика наработки АБ	Пульт «С2000М» вер. 2.04 или выше. АРМ «Орион Про» вер. 1.11 или выше. Программа UProg последней версии (см. п. 2.2.8.2).
1.22*	01.2020	1.23*	Отработка включения РИП на емкостную нагрузку. Отключено тестирование ЗУ при отсутствии АБ.	
1.21*	06.2019	1.22*	Добавление калибровки измерения тока.	
1.20*	04.2019	-	Увеличение точности измерения сетевого напряжения, для передачи по RS-485.	
1.11*	10.2016	-	Увеличение точности измерений параметров РИП, для передачи по RS-485	
1.10*	05.2016	-	Увеличен буфер событий до 95. Изменен алгоритм отработки КЗ/Перегрузка. Изменен алгоритм анализа состояния АБ.	
1.01*	05.2013	1.10*	Изменен алгоритм тестирования АБ. Изменен алгоритм расчета времени в резерве и времени тестирования АБ РИП.	
1.00*	02.2013	1.10*	Первая серийная версия	
* Поддерживается замена версии на объекте эксплуатации по интерфейсу RS-485 с помощью программы Orion_prog («Firmware Update»)				

## Приложение А

### Окно программы «UProg» для конфигурирования РИП



**Приложение Б**  
Габаритно-установочные размеры РИП



Вид сверху



**Приложение В**  
**Схема подключения РИП**

